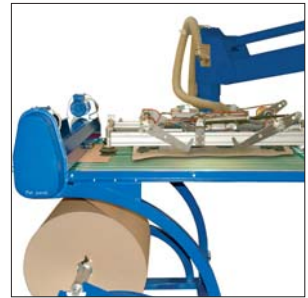


PAL-Cut® Bogendispenser

PAL-Cut® 800 und PAL-Cut® 1.200 sind vollautomatische Bogendispenser, bzw. Querschneider, die Stapelzwischenlagen aus Papier dank Vorprogrammierung schnell und präzise in der gewünschten Länge direkt von der Rolle abschneiden.



Beschreibung

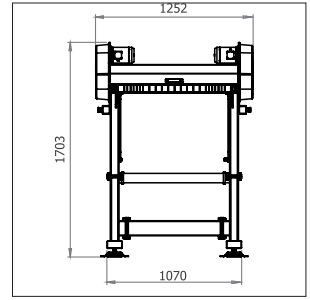
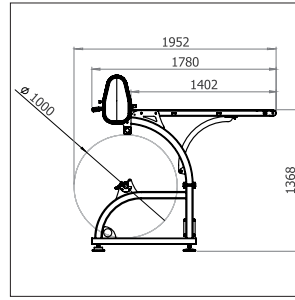
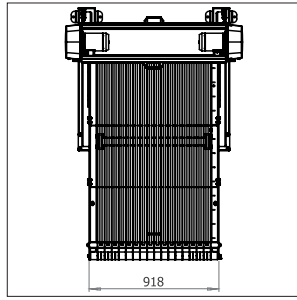
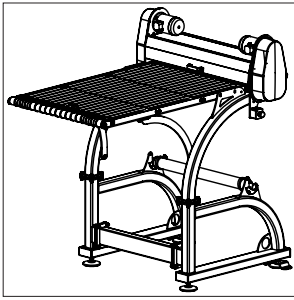
Beide Querschneider lassen sich auch in automatischen Palettieranlagen effektiv einsetzen und erlauben die reibungslose Zuführung einzelner oder mehrerer Zwischenlagen. Das System erweist sich darüberhinaus überall dort als vorteilhaft, wo die Bereitstellung einzelner Papierbogen den Prozess erleichtert. Je nach Anwendung verarbeiten die Querschneider PAL-Cut® verschiedene Papierarten wie Antirutschpapier sowie Kraft- und Testliner – je nach Ausführung mit einer Rollenbreite von maximal 800 bzw. 1.200 mm. Oft kommt das Gerät in Industrieunternehmen mit hohem Bogenverbrauch zum Einsatz.

- // voll programmierfähig
- // alternativ: individueller Zuschnitt, je nach Bedarf
- // hilft, unnötige Vorratshaltung von Bögen zu vermeiden
- // benötigt wird nur ein 230 V Anschluss
- // PAL-Cut® ermöglicht Gesamteinsparungen von bis zu 75 %

Technische Daten

Beschreibung	Abmessung Maschine in mm	Bogenbreite in mm	Strom
PAL-Cut 800	1.945 x 1.244 x 1.366	max. 800	220 V, 0,18 kW
PAL-Cut 1200	1.945 x 1.244 x 1.366	max. 1.200	220 V, 0,18 kW

Maschinendimensionen



Maschinenbeispiel

