





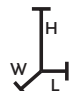
## KV expert 2.0 Stretchwickler


KV expert 2.0 ist ein halbautomatischer Stretchwickler für höchste Ansprüche. Auch schwerere und/oder größere Paletten lassen sich damit mühelos einstrecken. Das mit zwei Motoren ausgestattete Pre-Stretch-System ermöglicht die Wicklung von bis zu 20 Paletten pro Stunde. Die Vorreckung der Folie wird über ein komfortables Touch Panel bedient. Möglich ist damit eine Reckung von bis zu 400 % – dadurch sind u. a. überzeugende Einsparungen vom Folienbedarf gewährleistet. Um spezifischen Anforderungen gerecht zu werden und fein einstellbare Folienspannungen am Packgut vornehmen zu können, stehen bis zu 30 speicherbare Programme zur Verfügung.



	343 kg
	2.000 kg

	Pal./h 20
	230 V

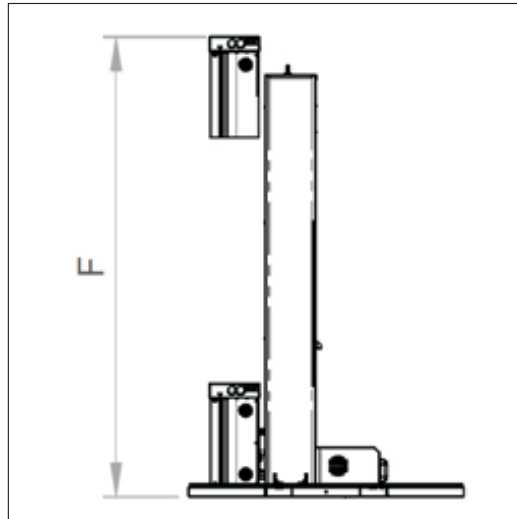
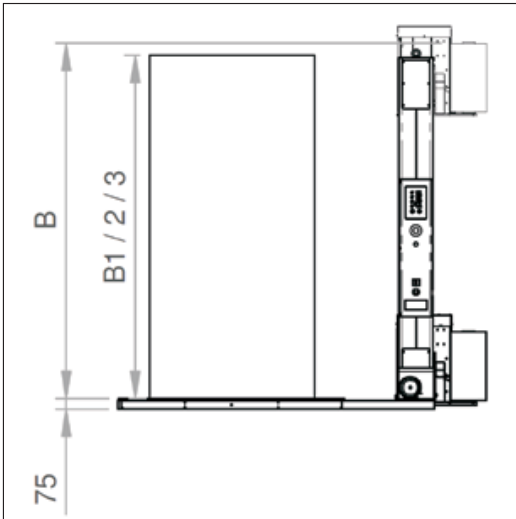
	L: 1.650 mm
	H: 2.742 mm
	W: 2.435 mm

	L: 1.200 mm
	W: 1.100 mm

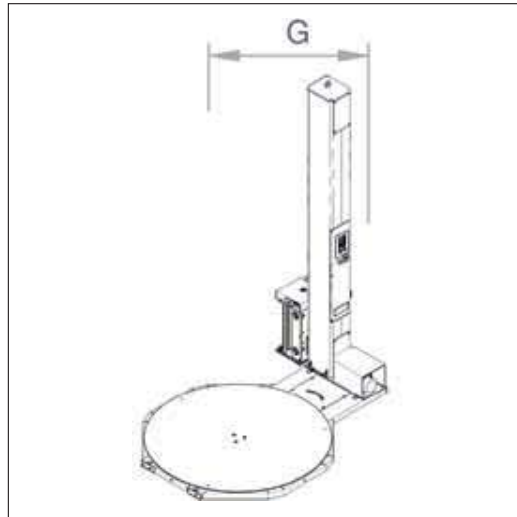
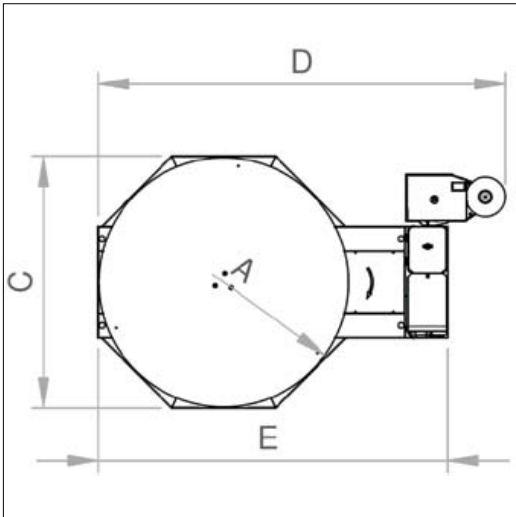
### Eigenschaften

- “ sanfter Anlauf und Stopp
- “ schneller Folientausch
- “ automatische Höhenerkennung
- “ Touch Panel
- “ regelbare Drehtellergeschwindigkeit
- “ regelbare Folienschlitten-Geschwindigkeit
- “ Folienüberlappung einstellbar
- “ einstellbare Anzahl Fuß- und Kopfwicklungen
- “ einstellbare Verstärkungswicklungen
- “ Drehteller wahlweise 1.650, 1.800 oder 2.200 mm
- “ maximale Wickelhöhe 2.500 mm (optional 3.100 mm)
- “ Palettengewicht maximal. 2.000 kg (optional 3.000 kg)
- “ Einfahrtaschen für Gabelstapler
- “ optional als TP-Version erhältlich

## Technische Zeichnung



## Handhabung



## Technische Daten

A	B 1-2.500 mm	C	D	E	F	G
Ø 1.650 mm	2.587 mm	1.660 mm	2.680 mm	2.300 mm	2.780 mm	450 kg
Ø 1.800 mm	2.587 mm	1.810 mm	2.980 mm	2.600 mm	2.780 mm	500 kg
Ø 2.200 mm	2.587 mm	2.200 mm	3.378 mm	3.000 mm	2.780 mm	620 kg